

ԲԱՑԱՏՐԱԳԻՐ

ԻՐԱՎԻՃԱԿԻ ՀԱՏԱԿԱԳԻԾ ՍԽԵՄԱ Մ 1:2000

ԵՐԵՎԱՆԻ ՆՈՐՔ-ՄԱՐԱՇ ՀԱՄԱՅՆՔԻ N124 ՄԱՆԿԱՊԱՐՏԵԶԻ ՀԻՄՆԱՆՈՐՈԳՄԱՆ ՆԱԽԱԳԻԾԸ ԿԱՏԱՐՎԱԾ Է ՀԱՄԱՁԱՅՆ ԵՔ-ՊԸԱՇՁԲ-14/43-1 ՊԱՏՎԵՐԻ:

ՆԱԽԱԳԾՈՎ ՆԱԽԱՏԵՍՎՈՒՄ ԵՆ ՀԵՏԵՎՅԱԼ ԱՇԽԱՏԱՆՔՆԵՐԸ`

- ԳՈՅՈՒԹՅՈՒՆ ՈՒՆԵՑՈՂ ՄԵՏԱՂԱԿԱՆ ՑԱՆԿԱՊԱՏԻ ՔԱՆԴԱԾ ՀԱՏՎԱԾՆԵՐԻ ՓՈԽԱՐԻՆՈՒՄ ՆՈՐԵՐՈՎ, ԻՍԿ ՄԱՍՆԱԿԻ ՀԱՏՎԱԾՆԵՐՈՒՄ ՎԵՐԱԿԱՆՈՐՈԳՄԱՆ ԵՆԹԱԿԱ ՑԱՆԿԱՊԱՏԻ ՆՈՐՈԳՈՒՄ ԱՊԱՄՈՆՏԱԺՎՈՂ ՑԱՆԿԱՊԱՏԻ ԱՆՎՆԱՍ ՄԵՏԱՂՅԱ ՏԱՐՐԵՐՈՎ: ՑԱՆԿԱՊԱՏԻ ՆԵՐԿՈՒՄ:
- ԳՈՅՈՒԹՅՈՒՆ ՈՒՆԵՑՈՂ ԵԶՐԱՔԱՐԵՐԻ ՄԱՍՆԱԿԻ ՓՈԽԱՐԻՆՈՒՄ ՆՈՐ ԲԵՏՈՆԵ ԵԶՐԱՔԱՐԵՐՈՎ:
- ՇԵՆՔԻ ՆԵՐՔԵՎԻ ՄԱՍՈՒՄ ԳՈՅՈՒԹՅՈՒՆ ՈՒՆԵՑՈՂ ԲԵՏՈՆԵ ՍԱԼԻԿՆԵՐՆ ԱՍԲՈՂՋՈՒԹՅԱՄԲ ՓՈԽԱՐԻՆՎՈՒՄ ԵՆ ՆՈՐԵՐՈՎ, ԻՍԿ ՀԵՏՆԱՍՈՒՏՔԻ ՄՈՏ ԿԱՏԱՐՎՈՒՄ Է ՆՈՐ ՍԱԼԻԿԱՊԱՏՈՒՄ:
- ՀԵՏՆԱՍՈՒՏՔԻ ԴԻՄԱՑԻ ԿԱՐՈՒՍԵԼՆԵՐԻ ՏԱՐԱԾՔՈՒՄ ՆԱԽԱՏԵՍՎՈՒՄ Է ԼՑՆԵԼ ՄԱՆՐ ՄԱՂԱԾ ԱՎԱԶ:
- ՆԱԽԱՏԵՍՎՈՒՄ Է ԲՈՒՍԱՅՈՂԻ ԼԻՑՔ ԲՈՒՍԱՅՈՂԻՑ ԶՈՒՐԿ ՏԵՂԵՐՈՒՄ ԵՎ ԿԱՆԱԶԱՊԱՏՄԱՆ ԻՐԱԿԱՆԱՑՈՒՄ:
- ՇԵՆՔԻ ԳԼԽԱՎՈՐ ՄՈՒՏՔԻ ԱՍՏԻՃԱՆՆԵՐՆ ԵՐԵՍԱՊԱՏՎՈՒՄ ԵՆ ԲԱԶԱԼՏԵ ԵՐԵՍԱՊԱՏՄԱՆ ՍԱԼԵՐՈՎ, ՅՕՄՍ ՀԱՍՏՈՒԹՅԱՄԲ:
- ԳՈՅՈՒԹՅՈՒՆ ՈՒՆԵՑՈՂ 4 ԶՐՈՒՑԱՏԱՂԱԿԱՐՆԵՐԻ ՏԱՆԻՔՆԵՐԻ ԹԻԹԵՂԻ ՓՈԽԱՐԻՆՈՒՄ ՆՈՐ ՄԵՏԱՂԱԿԱՆ ԿՂՄԻՆԴՐՈՎ:
- ՇԵՆՔԻ ՃԱԿԱՏՆԵՐԻՆ ՏԵՂԱԴՐՎՈՒՄ ԵՆ ԼՈՒՍԱՏՈՒՆԵՐ` 25-30 ՎՏ ՀՁՈՐՈՒԹՅԱՄԲ, «ԼԵԴ» ՏԵՍԱԿԻ:

Լիցենզիային և մասնագիտական հատկանիշներին ներկայացվող պահանջներ

Աշխատանքների կատարման համար կապալառուն պետք է ունենա`
 ա) քաղաքաշինական բնագավառում լիցենզիաներ` բնակելի, հասարակական և արտադրական օբյեկտների շինարարության համար:
 բ) տեխնիկական միջոցներից` բեռնատար և ինքնաթափ ավտոմեքենա, ավտոկռունկ, համապատասխան սարքեր և սարքավորումներ, նախագծով նախատեսված համապատասխան աշխատանքներ իրականացնելու համար:
 գ) աշխատանքային ռեսուրսներ, համապատասխան մասնագետներ և մասնագիտական հատկանիշներ: Աշխղեկ` ինժեներ-շինարար «ԱՔՇ», առնվազն 3 տարվա մասնագիտական աշխատանքային փորձով:
 Աշխատանքների կատարման ժամանակ օգտագործվող բոլոր տեսակի նյութերը, սարքավորումները և պատրաստվածքները պետք է համապատասխանեն ՀՀ-ում գործող նորմատիվային փաստաթղթերի պահանջներին, ինչպես նաև տվյալ ապրանքների որակի պարամետրերը հավաստող ցուցանիշներին («Սերտիֆիկատների» պահանջներին):
 Աշխատանքների կատարման ընթացքում անհրաժեշտ է իրականացնել տեխնիկական հսկողություն և հեղինակային հսկողություն: Տեխնիկական հսկողությունը պետք է իրականացնեն մմանատիպ կառույցների շինարարական հսկողություն կատարած, ոչ պակաս երեք տարվա փորձ ունեցող մասնագետներ և ունենան համապատասխան հավաստագիր (լիցենզիա):



ՀԱՄԱՁԱՅՆԵՑՎԱԾ Է.

ԵՐԵՎԱՆԻ ՔԱՂԱՔԱՊԵՏ

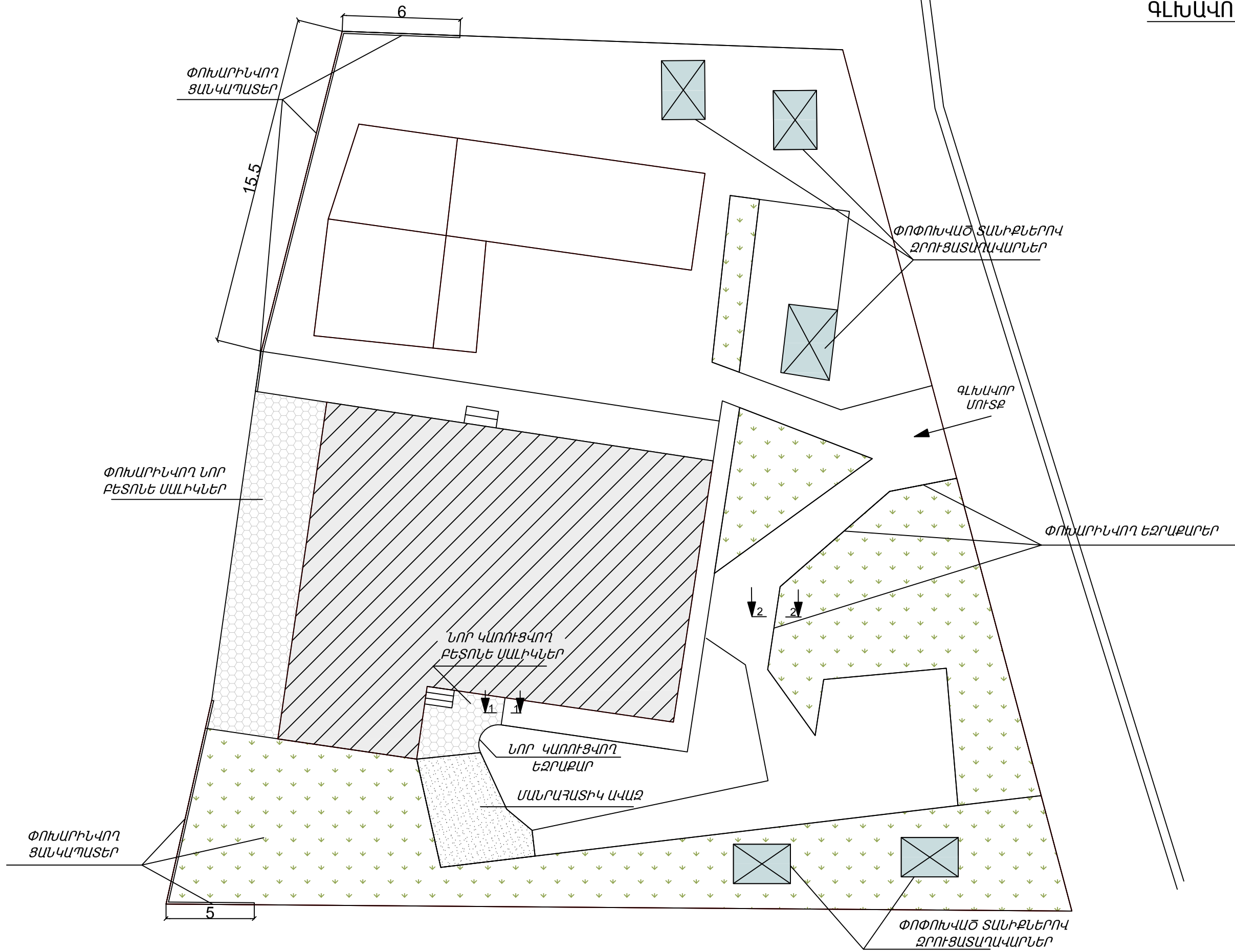
Տ. ՄԱՐԳԱՐՅԱՆ

| | | | | | |
|---|------------|-------------------------------|--------------------------|------|--------|
| ԵՐԵՎԱՆԻ ՆՈՐՔ-ՄԱՐԱՇ ՎԱՐՉԱԿԱՆ ՇՐՋԱՆԻ Հ.124 ՄԱՆԿԱՊԱՐՏԵԶԻ ՀԻՄՆԱՆՈՐՈԳՈՒՄ | | | Պատվեր ԵՔ-ՊԸԱՇՁԲ-14/43-1 | | |
| ՏՆՕՐԵՆ | Գ.ՀԱԿՈԲՅԱՆ | ԾԱՐՏԱՐԱՊԵՏԱԿԱՆ ՄԱՍ | ՓՈՒԼ | ԹԵՐԹ | ԹԵՐԹԵՐ |
| Ն.Գ.Ճ. | Տ.ՀԱԿՈԲՅԱՆ | | ԱՆ | 1 | 9 |
| ՃԱՐՏԱՐԱՊԵՏ | Տ.ՀԱԿՈԲՅԱՆ | ԲԱՑԱՏՐԱԳԻՐ, ԳԼԽԱՎՈՐ ՀԱՏԱԿԱԳԻԾ | "ՀԱԶԱՐԱՇԵՆ" ՍՊԸ | | |

ԳԼԽԱՎՈՐ ՀԱՏԱԿԱԳԻԾ Մ 1:200
ԻՐԱԴՐՈՒԹՅՈՒՆ



| | | | | | |
|---|------------|--|--------------------------|------|--------|
| ԵՐԵՎԱՆԻ ՆՈՐՔ-ՄԱՐԱՇ ՎԱՐՉԱՎԱՆ ՇՐՋԱՆԻ 3.124 ՄԱՆԿԱՊԱՐՏԵԶԻ ՀԻՄՆԱՆՈՐՈՂՈՒՄ | | | Պատվեր եբ-ՊԸԱՇԶԲ-14/43-1 | | |
| ԾԱՐՏԱՐԱՊԵՏԱԿԱՆ ՄԱՍ | | | ՓՈՒԼ | ԹԵՐԹ | ԹԵՐԹԵՐ |
| | | | ԱՆ | 2 | 9 |
| ԾԱՐՏԱՐԱՊԵՏ | Տ.ՀԱԿՈՐՅԱՆ | ԳԼԽԱՎՈՐ ՀԱՏԱԿԱԳԻԾ Մ 1:200 /ԻՐԱԴՐՈՒԹՅՈՒՆ/ | "ՀԱԶԱՐԱՇԵՆ" ՍՊԸ | | |



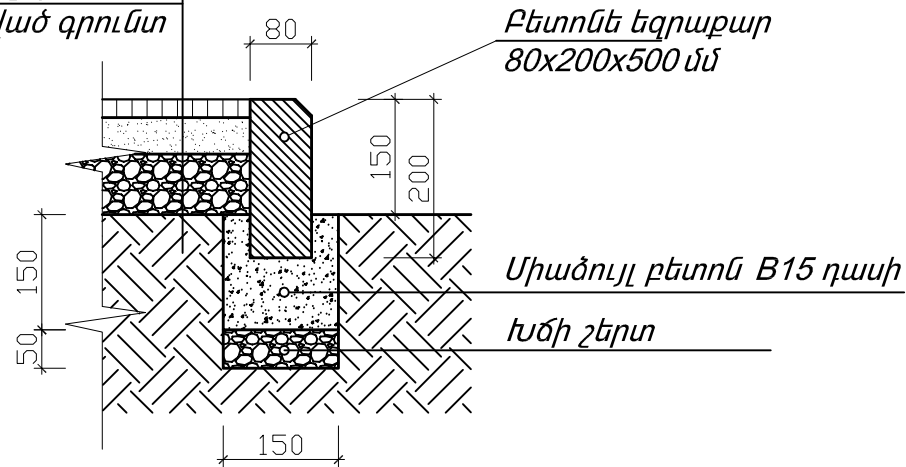
| | | | | | |
|---|------------|--|--------------------------|------|--------|
| ԵՐԵՎԱՆԻ ՆՈՐՔ-ՄԱՐԱՇ ՎԱՐՉԱՎԱՆ ՇՐՋԱՆԻ 3.124 ՄԱՆԿԱՊԱՐՏԵԶԻ ՀԻՄՆԱՆՈՐՈՂՈՒՄ | | | Պատվեր ԵՔ-ՊԸԱՇԶԲ-14/43-1 | | |
| ԾԱՐՏԱՐԱՊԵՏԱԿԱՆ ՄԱՍ | | | ՓՈՒԼ | ԹԵՐԹ | ԹԵՐԹԵՐ |
| | | | ԱՆ | 3 | 9 |
| ՃԱՐՏԱՐԱՊԵՏ | Տ.ՀԱՎՈՐՅԱՆ | ԳԼԽԱՎՈՐ ՀԱՏԱԿԱԳԻԾ Մ 1:200 /ԻՐԱԴՐՈՒԹՅՈՒՆ/ | "ՀԱԶԱՐԱՇԵՆ" ՍՊԸ | | |

ԿՏՐՎԱԾՔՆԵՐ

ՔԵՏՈՆԵ ԵԶՐԱՔԱՐԻ ԿՏՐՎԱԾՔ 1-1
80x200x500

Քետոնե երեսապատման սալիկներ (տոմետ) 5սմ
Ցեմենտավազային չոր շաղախ 6սմ

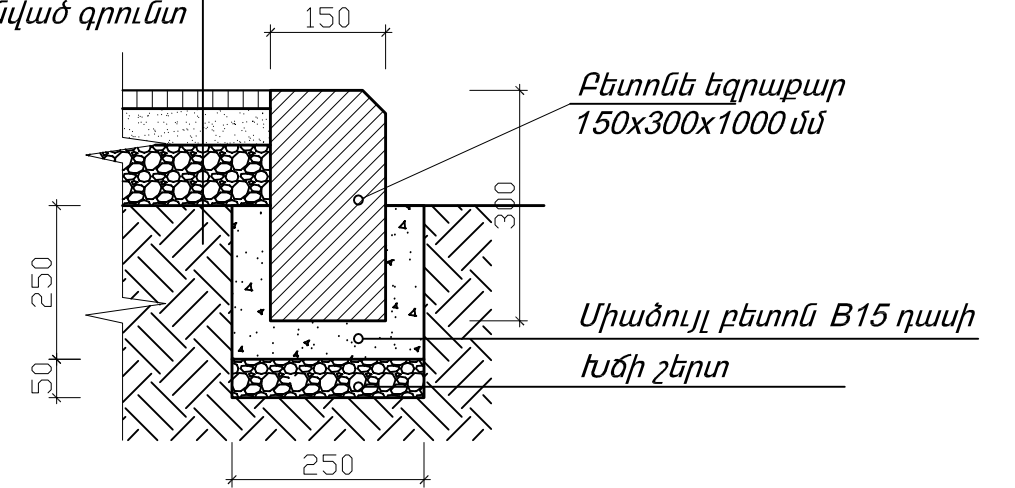
Քետոն B7.5 5սմ
Խճի շերտ 10սմ
Տոփանված գրունտ



ՔԵՏՈՆԵ ԵԶՐԱՔԱՐԻ ԿՏՐՎԱԾՔ 2-2
150x300x1000

Քետոնե երեսապատման սալիկներ (տոմետ) 5սմ
Ցեմենտավազային չոր շաղախ 6սմ

Քետոն B7.5 5սմ
Խճի շերտ 10սմ
Տոփանված գրունտ



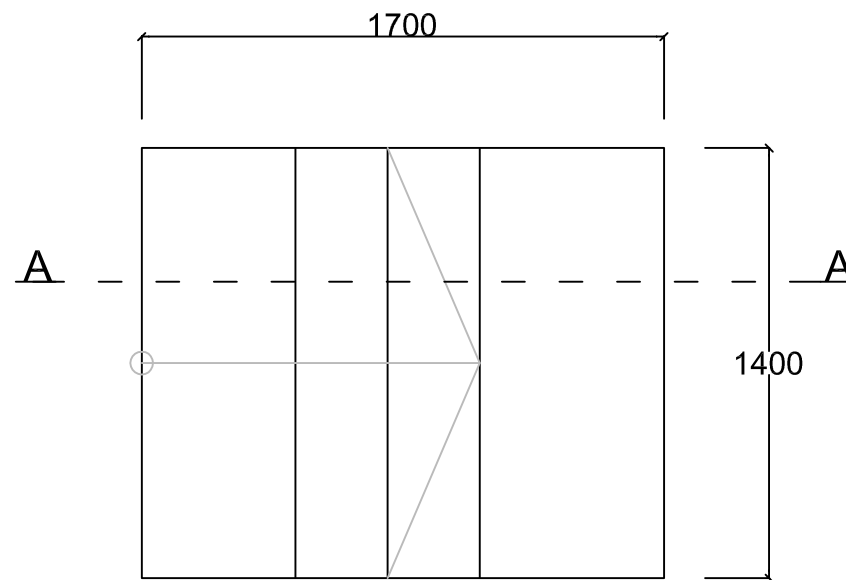
| | | | | | |
|--|------------|--|--------------------------|------|--------|
| ԵՐԵՎԱՆԻ ՆՈՐՔ-ՄԱՐԱՇ ՎԱՐՉԱՎԱՆ ԵՐԶԱՆԻ Գ.124 ՄԱՆԿԱՊԱՐՏԵԶԻ ԳԻՄԱՆՈՐՈՂՈՒՄ | | | Պատվեր ԵՔ-ՊԸԱՇՁԲ-14/43-1 | | |
| ՃԱՐՏԱՐԱՊԵՏԱԿԱՆ ՄԱՍ | | | ՓՈՒԼ | ԹԵՐԹ | ԹԵՐԹԵՐ |
| ԿՏՐՎԱԾՔՆԵՐ | | | ԱՆ | 4 | 9 |
| ՃԱՐՏԱՐԱՊԵՏ | Տ.ՀԱԿՈՔՅԱՆ | | "ՀԱԶԱՐԱՇԵՆ" ՍՊԸ | | |

ՎԵՐԱԿԱՌՈՒՑՎՈՂ ԱՍՏԻՃԱՆՆԵՐ

ՆԵՐԿԱՅԻՍ ՏԵՍՔ

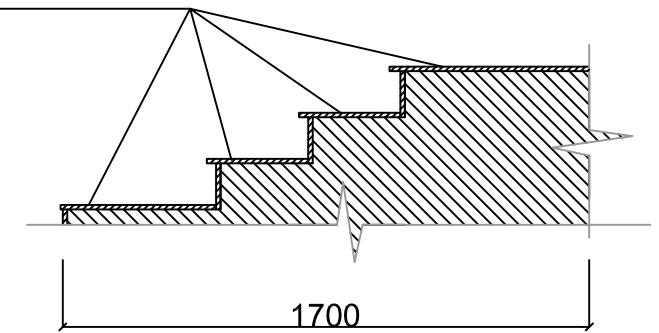


ՀԱՏԱԿԱԳԻԾ



A-A

*ԵՐԵՍԱՊԱՏՈՒՄ ԲԱԶԱԼՏԵ
ԵՐԵՍԱՊԱՏՄԱՆ ՍԱԼԻԿՆԵՐՈՎ 30ՍՍ*

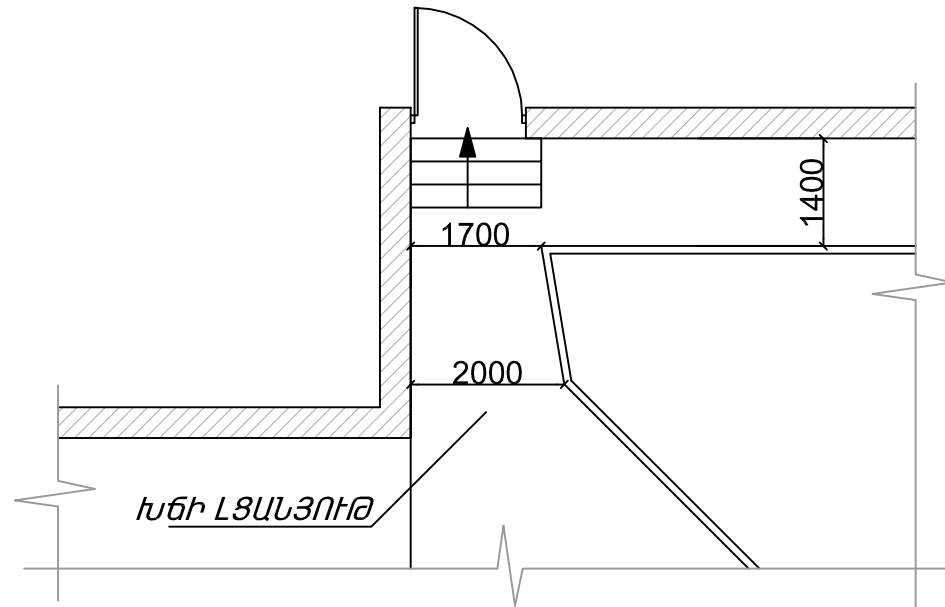


ԱՍՏԻՃԱՆՆԵՐԻ ԵՐԵՍԱՊԱՏՈՒՄ ԲԱԶԱԼՏԵ ՍԱԼԵՐՈՎ 30ՍՍ - 6ՔՍ

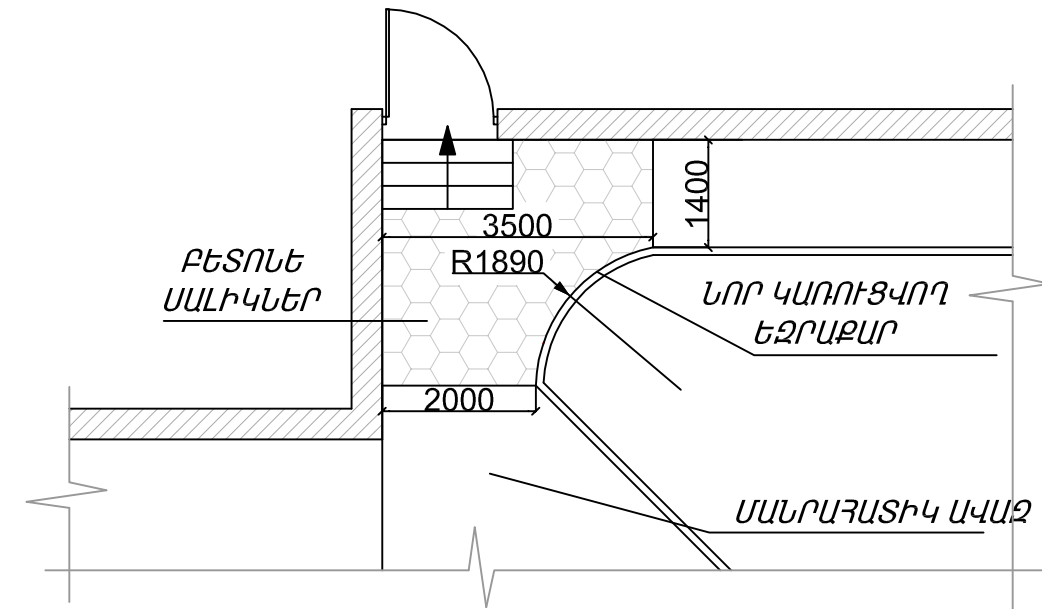
| | | | | | |
|---|------------|--|--------------------------|-----------|-------------|
| ԵՐԵՎԱՆԻ ՆՈՐՔ-ՄԱՐԱՇ ՎԱՐՉԱՎԱՆ ՇՐՋԱՆԻ Գ.124 ՄԱՆԿԱՊԱՐՏԵԶԻ ՀԻՄՆԱՆՈՐՈԳՈՒՄ | | | Պատվեր ԷՔ-ՊԸԱՇՁԲ-14/43-1 | | |
| | | | ՃԱՐՏԱՐԱՊԵՏԱԿԱՆ ՄԱՍ | | |
| | | | ՓՈՒԼ ԱՆ | ԹԵՐԹ 5 | ԹԵՐԹԵՐ 9 |
| ՃԱՐՏԱՐԱՊԵՏ | Տ.ՀԱԿՈԲՅԱՆ | | ՎԵՐԱԿԱՌՈՒՑՎՈՂ ԱՍՏԻՃԱՆՆԵՐ | | |
| | | | "ՀԱԶԱՐԱՇԵՆ" ՍՊԸ | | |

ԵԶՐԱՔԱՐԻ ՀԱՆԳՈՒՅՑ

ՀԱՏԱԿԱԳԻԾ ՖՐԱԳՄԵՆՏ Մ1:100
ԻՐԱԴՐՈՒԹՅՈՒՆ



ՀԱՏԱԿԱԳԻԾ ՖՐԱԳՄԵՆՏ Մ1:100
ՎԵՐԱԿԱՌՈՒՑՈՒՄ



| Հ/Հ | ԱՇԽԱՏԱՆՔՆԵՐԻ ԱՆՎԱՆՈՒՄԸ | ՉԱՓՄԱՆ ՄԻԱՎՈՐԸ | ՔԱՆԱԿԸ |
|-----|-------------------------------|----------------|--------|
| 1. | ԲԵՏՈՆԵ ԵԶՐԱՔԱՐԵՐԻ ՔԱՆԴՈՒՄ | Գ/Մ | 3.6 |
| 2. | ՆՈՐ ԵԶՐԱՔԱՐԵՐԻ ԿԱՌՈՒՑՈՒՄ | Գ/Մ | 3.6 |
| 3. | ՍԱԼԻԿԱՊԱՏՈՒՄ ԲԵՏՈՆԵ ՍԱԼԻԿԵՐՈՎ | Մ ² | 8 |
| 4. | ԱՎԱԶԻ ԼԻՑՔ 200ՄՄ | Մ ³ | 5 |

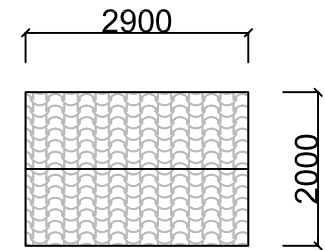
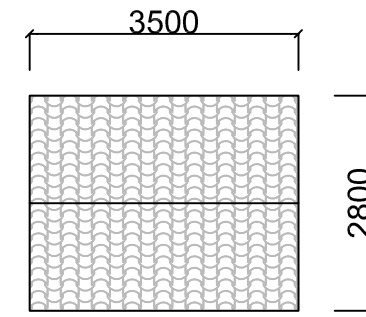
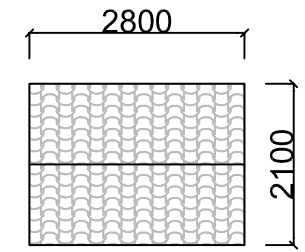
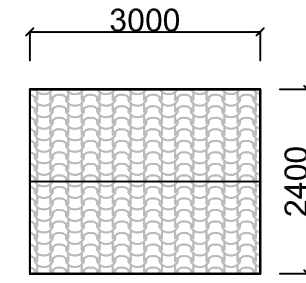
| | | | | | |
|---|------------|-------------------|--------------------------|------|--------|
| ԵՐԵՎԱՆԻ ՆՈՐՔ-ՄԱՐԱՇ ՎԱՐՉԱՎԱՆ ՇՐՋԱՆԻ Գ.124 ՄԱՆԿԱՊԱՐՏԵԶԻ ՀԻՄՆԱՆՈՐՈԳՈՒՄ | | | Պատվեր ԵՔ-ՊԸԱՇՁԲ-14/43-1 | | |
| ՃԱՐՏԱՐԱՊԵՏԱԿԱՆ ՄԱՍ | | | ՓՈՒԼ | ԹԵՐԹ | ԹԵՐԹԵՐ |
| | | | ԱՆ | 6 | 9 |
| ՃԱՐՏԱՐԱՊԵՏ | Տ.ՀԱԿՈԲՅԱՆ | ԵԶՐԱՔԱՐԻ ՀԱՆԳՈՒՅՑ | "ՀԱԶԱՐԱՇԵՆ" ՍՊԸ | | |

ՆԵՐԿԱՅԻՍ ՏԵՍՔ



ԳՈՅՈՒԹՅՈՒՆ ՈՒՆԵՑՈՂ ԶՐՈՒՑԱՏԱՂԱՎԱՐՆԵՐԻ ՏԱՆԻՔԻ ԹԻԹԵՂԻ ՓՈԽՈՒՄ ՄԵՏԱՂԱԿԱՆ ԿՂՄԻՆԴՐՈՎ

ՀԱՏԱԿԱԳԻԾ
ԶԱՓԱԳՐՈՒԹՅՈՒՆ

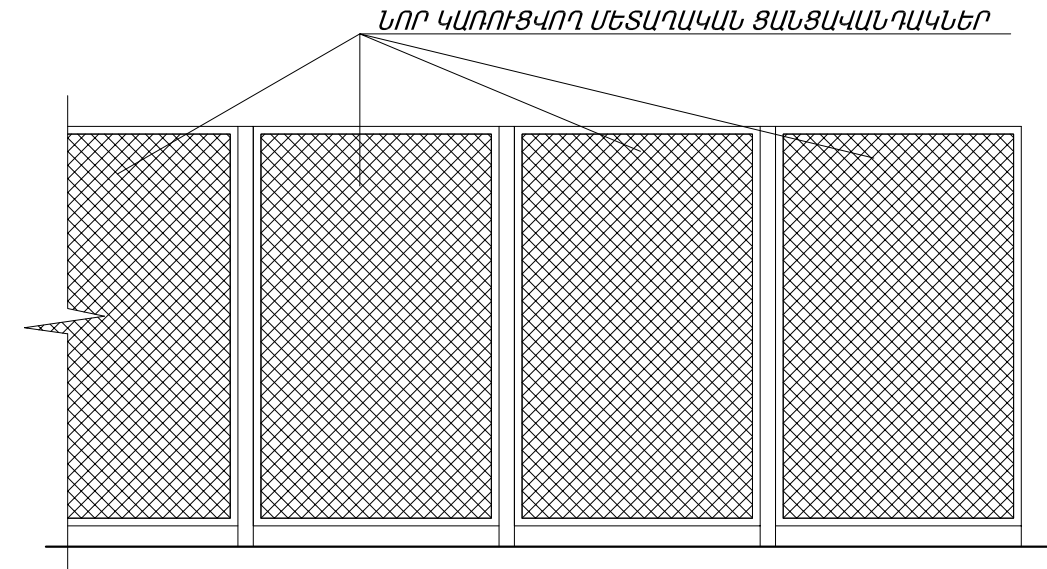
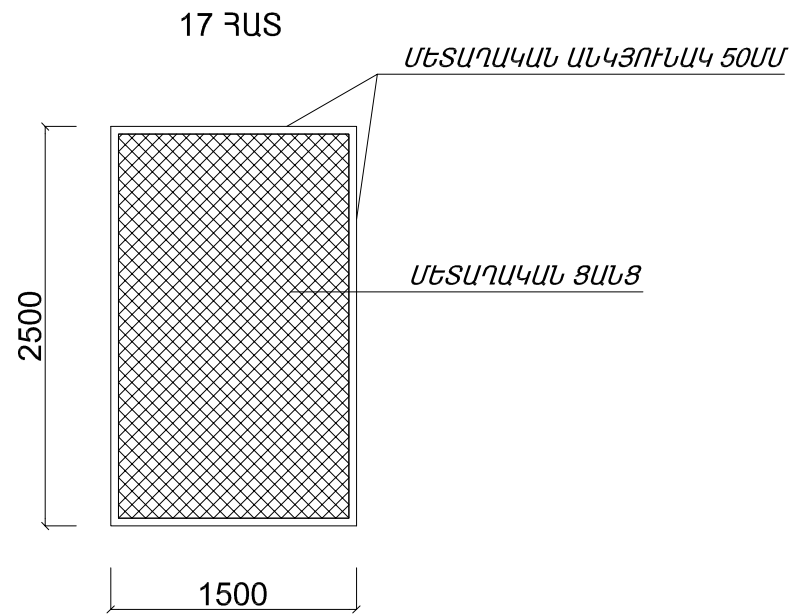


ՔԱՆԴԱՆ ԱՇԽԱՏԱՆՔՆԵՐ

ՄԵՏԱՂԱԿԱՆ ԿՂՄԻՆԴՐԻ ՓՈԽՈՒՄ- 35Մ2
ՀԱՐԹ ԹԻԹԵՂԻ ՓՈԽՈՒՄ- 4Մ2

| | | | | | |
|---|------------|--|---------------------------|-----------------|-------------|
| ԵՐԵՎԱՆԻ ՆՈՐՔ-ՄԱՐԱՇ ՎԱՐՉԱՎԱՆ ՇՐՋԱՆԻ Գ.124 ՄԱՆԿԱՊԱՐՏԵԶԻ ՀԻՄՆԱՆՈՐՈՂՈՒՄ | | | Պատվեր եթ-ՊԸԱՇՁԲ-14/43-1 | | |
| | | | ՃԱՐՏԱՐԱՊԵՏԱԿԱՆ ՄԱՍ | ՓՈՒԼ ԱՆ | ԹԵՐԹ 7 |
| | | | | | ԹԵՐԹԵՐ 9 |
| ՃԱՐՏԱՐԱՊԵՏ | Տ.ՀԱԿՈԲՅԱՆ | | ՀԱՏԱԿԱԳԻԾ /ԶԱՓԱԳՐՈՒԹՅՈՒՆ/ | "ՀԱԶԱՐԱՇԵՆ" ՍՊԸ | |

ՆՈՐ ԿԱՌՈՒՑՎՈՂ ՄԵՏԱՂԱԿԱՆ ՑԱՆԿԱՊԱՏԻ ՄԱՍՆԱԳԻՐ



| Հ/Հ | ԱՆՎԱՆՈՒՄԸ | ՉԱՓՄԱՆ ՄԻԱՎՈՐԸ | ՔԱՆԱԿԸ |
|-----|--|----------------|--------|
| 1. | ՄԵՏԱՂԱԿԱՆ ԱՆԿՅՈՒՆԱԿ 50ՄՄ | Գ/Մ | 140 |
| 2. | ՄԵՏԱՂԱԿԱՆ ՑԱՆՑ | Մ ² | 85 |
| 3. | Հին մետաղական ցանկապատի փոխարինումիս նորոգ | Մ ² | 85 |
| 4. | Մետաղական ցանկապատի Վերանորոգումիս սրբանորոգումիս մետաղական ցանկապատի Տարրերից | Մ ² | 20 |
| 5. | Մետաղական ցանկապատի Ներկումիս | Մ ² | 105 |
| 6. | Ցանկապատի մետաղական ցանցի փոխարինումիս նորոգ | Մ ² | 20 |

ԾԱՆՈԹՈՒԹՅՈՒՆ

Մետաղական ցանկապատի Վերանորոգումիս Մասը կազմումիս է 105 Մ²,
 որից 65 Մ² Մաքերեսով Հասկածն Ամբողջութեամբ Փոխարինվեիս է նորոգ,
 Իսկ 40 Մ² Հասկածը Վերանորոգումիս է սրբանորոգումիս ցանկապատի մետաղական տարրերից:
 Նոր Իրականացվող ցանկապատի ցանցավանդակներն Իրար Միջավոմիս են Գոթութեամբ
 ՈՒՆԵՑՈՂ ՄԵՏԱՂԱԿԱՆ ԽՈՂՈՎԱԿՆԵՐԻՑ:
 ՆԱԽԱՏԵՍՎՈՒՄ Է ՑԱՆԿԱՊԱՏԻ ՆԵՐԿՈՒՄ:

| | | | | | |
|---|------------|--|--|------|--------|
| ԵՐԵՎԱՆԻ ՆՈՐՔ-ՄԱՐԱՇ ՎԱՐՉԱՎԱՆ ՇՐՋԱՆԻ Հ.124 ՄԱՆԿԱՊԱՐՏԵԶԻ ՀԻՄՆԱՆՈՐՈԳՈՒՄ | | | Պատվեր ԵՔ-ՊԸԱՇՁԲ-14/43-1 | | |
| ՃԱՐՏԱՐԱՊԵՏԱԿԱՆ ՄԱՍ | | | ՓՈՒԼ | ԹԵՐԹ | ԹԵՐԹԵՐ |
| | | | ԱՆ | 8 | 9 |
| ՃԱՐՏԱՐԱՊԵՏ | Տ.ՀԱԿՈԲՅԱՆ | | ՆՈՐ ԿԱՌՈՒՑՎՈՂ ՄԵՏԱՂԱԿԱՆ ՑԱՆԿԱՊԱՏԻ ՄԱՍՆԱԳԻՐ | | |
| | | | "ՀԱԶԱՐԱՇԵՆ" ՍՊԸ | | |

ՔԱՆԴՄԱՆ ԱՇԽԱՏԱՆՔՆԵՐ

| Հ/Հ | ԱՇԽԱՏԱՆՔՆԵՐԻ ԱՆՎԱՆՈՒՄԸ | ՉԱՓՄԱՆ ՄԻԱՎՈՐԸ | ՔԱՆԱԿԸ |
|-----|-----------------------------------|----------------|--------|
| 1. | ԲԵՏՈՆԵ ՍԱԼԻԿՆԵՐԻ ՔԱՆԴՈՒՄ | Մ ² | 75 |
| 2. | ՄԵՏԱԴԱԿԱ ՑԱՆԿԱՊԱՏԻ ԱՊԱՄՈՆՏԱԺՈՒՄ | Մ ² | 33 |
| 3. | ԲԵՏՈՆԵ ԵԶՐԱՔԱՐԵՐԻ ՔԱՆԴՈՒՄ 150*300 | Գ/Մ | 15 |
| 4. | ԲԵՏՈՆԵ ՑԱՆԿԱՊԱՏԻ ՔԱՆԴՈՒՄ | Մ ³ | 0.6 |

ԲԱՐԵԿԱՐԳՄԱՆ ԱՇԽԱՏԱՆՔՆԵՐ

| Հ/Հ | ԱՇԽԱՏԱՆՔՆԵՐԻ ԱՆՎԱՆՈՒՄԸ | ՉԱՓՄԱՆ ՄԻԱՎՈՐԸ | ՔԱՆԱԿԸ |
|-----|---|----------------|--------|
| 1. | ՄԵՏԱԴԱԿԱՆ ՑԱՆԿԱՊԱՏԻ ՎԵՐԱՆՈՐԳՈՒՄ | Մ ² | 105 |
| 2. | ԳՈՅՈՒԹՅՈՒՆ ՈՒՆԵՑՈՂ ԶՐՈՒՑԱՏԱԴԱՎԱՐՆԵՐԻ ՏԱՆԻՔՆԵՐԻ ԹԻԹԵՂԻ ՓՈԽՈՒՄ 0.55ՄՄ | Մ ² | 35 |
| 3. | ԵԶՐԱՔԱՐԵՐԻ ՓՈԽԱՐԻՆՈՒՄ ՆՈՐ ԲԵՏՈՆԵ ԵԶՐԱՔԱՐԵՐՈՎ 150*300ՄՄ | Գ/Մ | 15 |
| 4. | ՍԱԼԻԿԱՊԱՏՈՒՄ ԲԵՏՈՆԵ ՍԱԼԻԿՆԵՐՈՎ | Մ ² | 75 |
| 5. | ԲՈՒՄԱՅՈՂԻ ԼԻՑՔ | Մ ³ | 30 |
| 6. | ԿԱՆԱՉԱՊԱՏՈՒՄ | Մ ² | 380 |

| | | | | | |
|--|------------|--|--------------------------|------|--------|
| ԵՐԵՎԱՆԻ ՆՈՐՔ-ՄԱՐԱՇ ՎԱՐՉԱԿԱՆ ՇՐՋԱՆԻ Գ.124 ՄԱՆԿԱՊԱՐՏԵԶԻ ԳԻՄՆԱՆՈՐԳՈՒՄ | | | Պատվեր ԵՔ-ՊԸԱՇՁԲ-14/43-1 | | |
| ՃԱՐՏԱՐԱՊԵՏԱԿԱՆ ՄԱՍ | | | ՓՈՒԼ | ԹԵՐԹ | ԹԵՐԹԵՐ |
| | | | ԱՆ | 9 | 9 |
| ՃԱՐՏԱՐԱՊԵՏ | Տ.ՀԱԿՈԲՅԱՆ | | "ՀԱԶԱՐԱՇԵՆ" ՍՊԸ | | |

